

Стеновая опалубка серии AGS-AI

Рекомендации по сборке

Опалубка стен может монтироваться как отдельными щитами, так и предварительно собранными панелями, но не более 8 щитов размерами 1,2 x 3,3 м и определяется проектом производства работ (ППР).

Схемы формирования различных конструктивов:

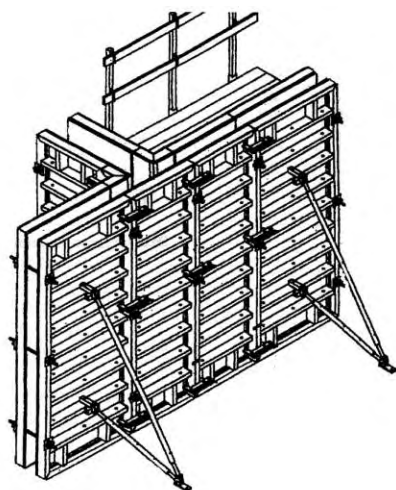


Рис. 1. Т-образное соединение стен.

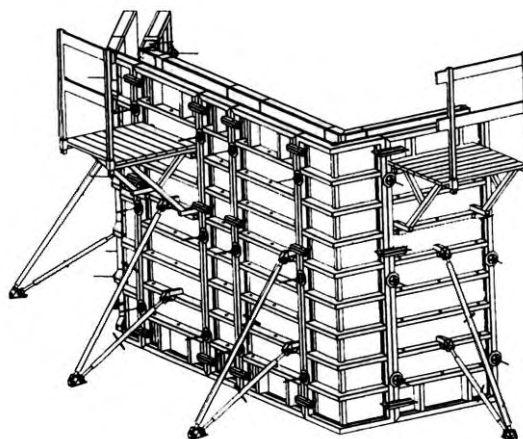


Рис. 2. Соединение стен под разным углом с помощью шарнирных щитов.

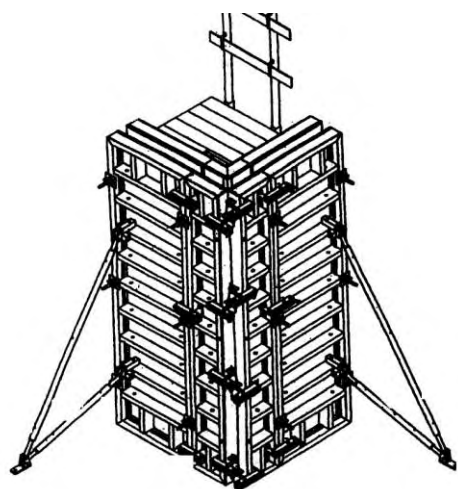


Рис. 3. Угловое соединение стен с помощью угольников и угловых щитов.

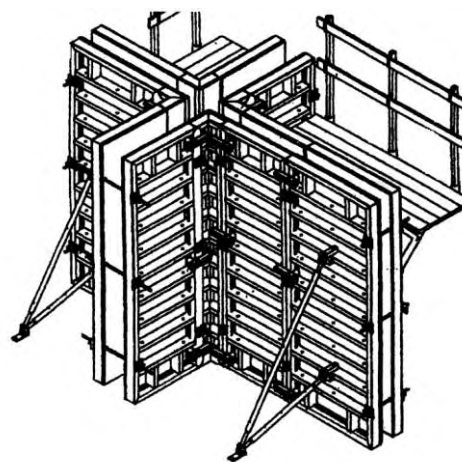


Рис. 4. Пересечение стен различной толщины.

Применение опалубки предусматривает обязательную очистку и смазку палубы щитов.

При транспортировке собранной панели обязательно устанавливаются шкворни, связывающие щиты опалубки.

Сборка панелей осуществляется на специально подготовленных горизонтальных площадках. При сборке панелей одновременно устанавливают и закрепляют к щитам подкосы и подмости. Количество подкосов, подмостей определяется ППР. Подкосы и кронштейны подмостей закрепляются через отверстия в горизонтальных ребрах щитов опалубки, при этом могут быть использованы отверстия в разных ребрах щита. Максимально допустимая нагрузка на подмости 180 кг/м².

При монтаже отдельными щитами подкосы устанавливают на каждый щит, при монтаже панелями - подкосы устанавливают через 1,5 - 2,0 м.

Стеновая опалубка серии AGS-AI

После сборки стенки из отдельных щитов устанавливают монтажные подмости. Количество кронштейнов для установки деревянного настила определяется ППР в зависимости от технологии работ и несущей способности деревянного настила. Доски из хвойных пород согласно ГОСТ 8466-66 для настила должны применяться толщиной не менее 40 мм; также должны быть установлены ограждения и отбойная доска. Деревянные настилы должны быть подвергнуты глубокой пропитке огнезащитным составом.

Щиты опалубки являются универсальными, верх-низ щита не определен. При возведении стен щиты могут монтироваться как вертикально, так и горизонтально, а также со смещением по вертикали и горизонтали.

При сборке панелей и установке отдельными щитами щиты между собой соединяются замками, не менее 3-х по высоте щита. При установке горизонтальных щитов они соединяются замками с вертикально установленными щитами не менее 3-х замков по длине горизонтального щита. При забивке клина замка использовать молоток массой не менее 800 граммов.

После установки щитов (панелей) по оси стены, они приводятся в вертикальное положение и осуществляется точная рихтовка по отвесу (или другим приспособлением) с помощью подкосов.

После монтажа щитов стен устанавливают стяжки не менее 3-х штук по высоте щита. Тяжи пропускают через втулки с конусами, устанавливаемые внутри стены между щитами. Длина втулок соответствует толщине бетонируемой стены. Втулки и конуса выполняются из пластмассы.

Тяжи пропускают через отверстия одного из рядом стоящих щитов. Для опирания второго щита опорная гайка должна иметь диаметр не менее 150 мм (или применять дополнительно шайбы диаметром 150 мм при гайках меньшего размера). Неиспользуемые отверстия в щитах должны быть заглушены специальными пластмассовыми пробками для исключения заполнения отверстий бетоном. При установке дополнительных щитов в них также должны быть установлены тяжи.

Щиты или панели наружных стен монтируют на подмостях, закрепляемых к стенам, и определяются ППР.

Через отверстие в стене нижележащего этажа пропускают болты с опорной пятой на наружной стороне стены и закрепляют изнутри помещения. На подмостях имеются конусные ловители. При монтаже подмостей краном конусные ловители входят в болты, после этого изнутри затягивают болты и подмости прижимаются к забетонированной стене нижележащего этажа. В начале производят монтаж наружных щитов (панелей) опалубки, их устанавливают на рабочих подмостях, выверяют и закрепляют с помощью подкосов. Затем на перекрытия устанавливают внутренние щиты (панели) опалубки, которые последовательно в процессе установки закрепляются к наружным щитам при помощи винтовых стяжек и с помощью подкосов крепятся к перекрытию.

Строповку отдельного щита опалубки производят специальным захватом. Панель стропят за две точки двухветвевым стропом с двумя захватами. Для исключения деформации ребер щита при монтаже крупногабаритных панелей предусмотрены дополнительные продольные ребра. Максимальная грузоподъемность одного стропа - 1,6 т.

Нагрузка при бетонировании принимается по СНиП 3.03.01-87 и «Руководству по конструкциям опалубок и производству опалубочных работ» М., Стройиздат. 1983 г. При расчетной нагрузке на щит 8 т/м² вертикальная скорость бетонирования для стен высотой до 3 м не должна превышать:

1.1. При бетонировании жестким бетоном и температурах наружного воздуха:

- 10°C - 15°C - 7 м/час;
- 5°C - 10°C - 6,5 м/час.

1.2. При бетонировании пластичным бетоном и температурах наружного воздуха:

- 10°C - 15°C - 5 м/час;
- 5°C - 10°C - 4 м/час.

1.3. При бетонировании мягким бетоном и температурах наружного воздуха:

- 10°C - 15°C - 3,5 м/час;
- 5°C - 10°C - 3 м/час.

Рекомендации по демонтажу опалубки

До начала демонтажа опалубки производитель работ обязан осмотреть их, проинструктировать рабочих о последовательности и приемах разборки, а также о мерах, обеспечивающих безопасность работ.

Демонтаж опалубки разрешается проводить только после достижения бетоном требуемой прочности согласно СНиП 3.03.01-87 и с разрешения производителя работ.

Снятие элементов опалубки определяется ППР и должно производиться способами, исключающими повреждение бетона монолитных конструкций. Щиты опалубки, снимаемые с помощью грузоподъемных механизмов, должны быть предварительно отделены от бетона.

Демонтаж опалубки стен производят крупными панелями (2-3 щита). На демонтируемой панели откручивают гайки винтовых стяжек, вытаскивают тяжи.

Отсоединенную панель строят и переносят краном на новую хватку.

Щиты, панели опалубки стен каждый раз после демонтажа надо очищать от налипшего цементного раствора и производить смазку.



Стеновая опалубка серии AGS-AI

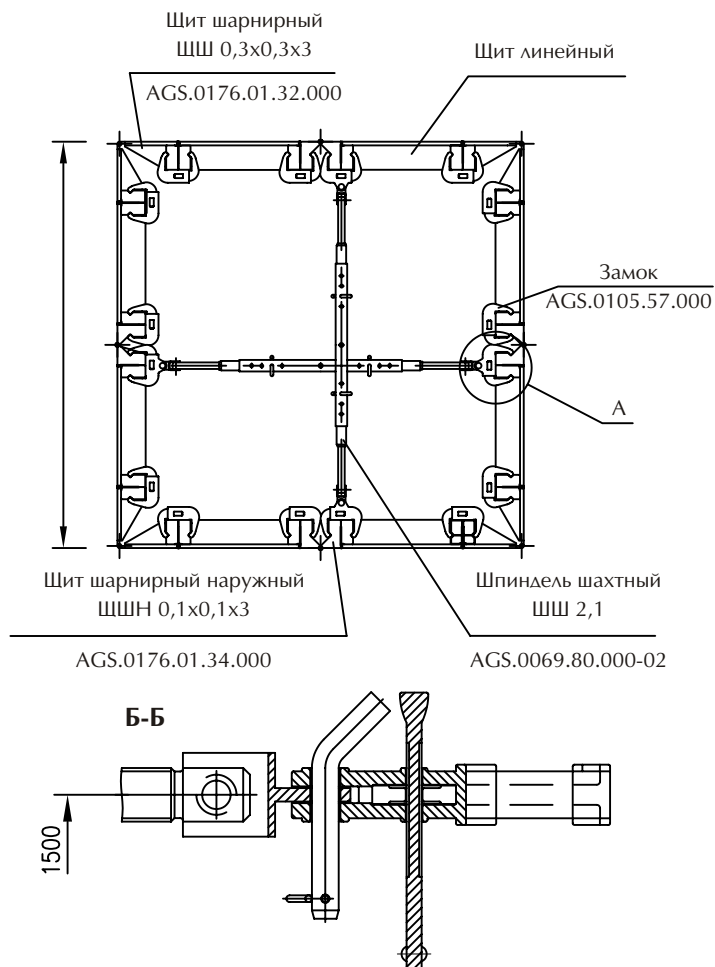
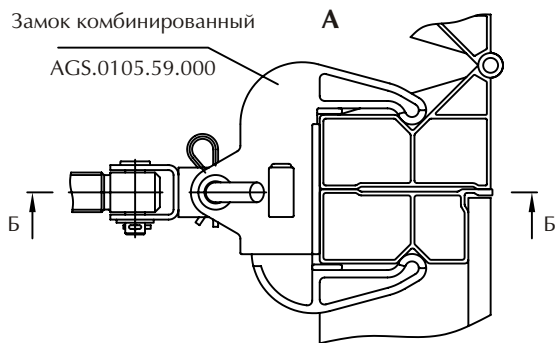
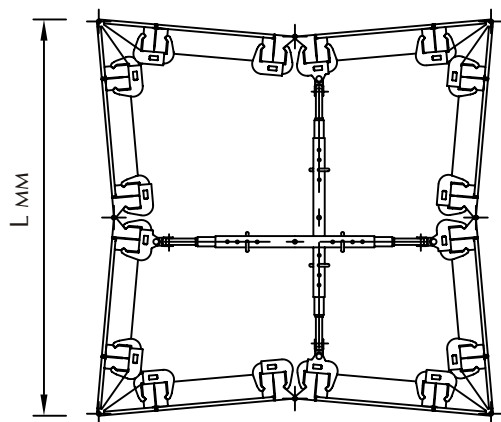
Опалубка AGS-AI для сооружения шахт лифтов

При использовании комплекта опалубки для лифтовой шахты существует возможность перемещения краном всей внутренней опалубки шахты (или какого-либо помещения) без разъединения соединений отдельных ее элементов.

При проведении распалубки опалубка отводится от стен с помощью шахтных шпинделей. За счет складывания шарнирных элементов сечение опалубки уменьшится до размера, позволяющего без проблем извлечь ее для перемещения в другое место.

Вариант 1. Схема шахты с применением замков комбинированных.

Схема демонтажа опалубки



Марка	Обозначение	Наименование	Кол.	Масса кг
ШШ 2,1	AGS.0069.80.000-02	Шпindelь шахтный	2	11,8
		Шит линейный	8	
-	AGS.0105.57.000	Замок	44	3,0
-	AGS.0105.59.000	Замок комбинированный	4	3,0
ШШ 0,3x0,3x3	AGS.0176.01.32.000	Шит шарнирный	4	65,0
ШШН 0,1x0,1x3	AGS.0176.01.34.000	Шит шарнирный наружный	4	33,0

Марка шпинделей и линейных шитов подбирается исходя из размеров шахты.

Стеновая опалубка серии AGS-AI

Вариант 2. Схема шахты с применением балки шахтной.

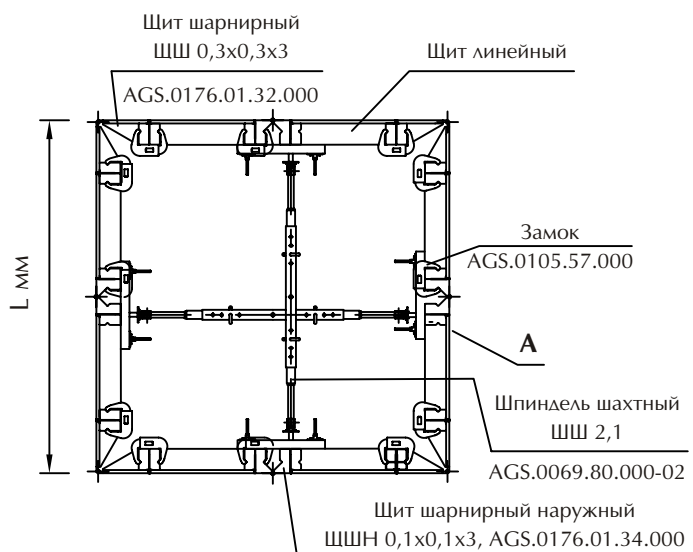
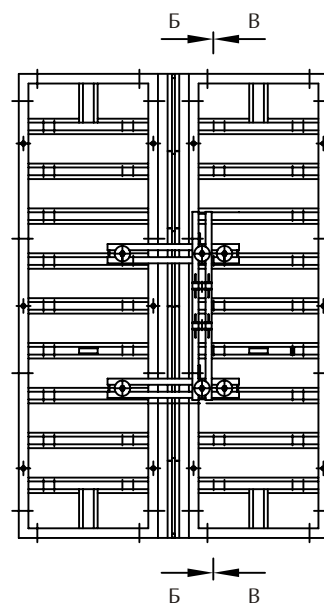
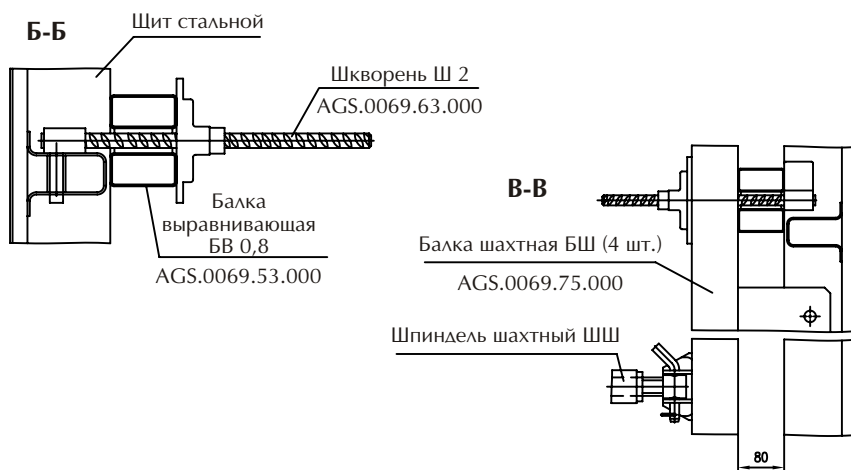
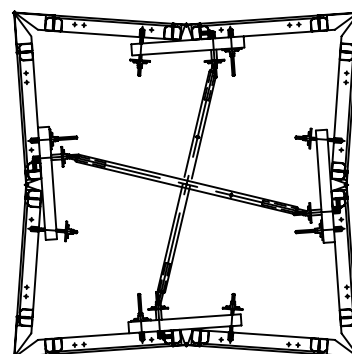


Схема демонтажа опалубки

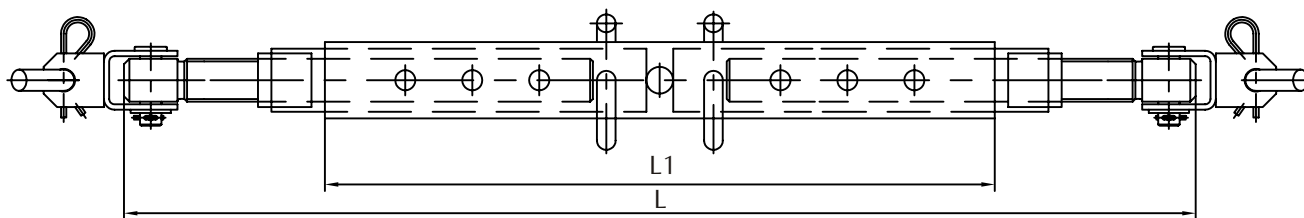


Марка	Обозначение	Наименование	Кол.	Масса, кг
ШШ 2,1	AGS.0069.80.000-02	Шпindelь шахтный	2	11,8
		Шит линейный	8	
-	AGS.0105.57.000	Замок	48	3,0
БВ 0,8	AGS.0069.53.000	Балка выравнивающая	8	7,5
БШ	AGS.0069.75.000	Балка шахтная	4	16,0
Ш2	AGS.0069.63.000	Шкворень	16	2,7
Ш	AGS.0105.61.000	Шкворень	8	2,0
-	AGS.0069.003	Шайба	8	0,7
ЩШ 0,3x0,3x3	AGS.0176.01.32.000	Шит шарнирный	4	65,0
ЩШН 0,1x0,1x3	AGS.0176.01.34.000	Шит шарнирный наружный	4	33,0

На шахту дополнительно применять 8 шайб AGS.0069.003
 Марка шпинделей и линейных шитов подбирается исходя из размеров шахты.

Стеновая опалубка серии AGS-AI

Номенклатура шпинделей.



Обозначение	L	L1	Маркировка	Масса	Внутренний размер шахты
	мм	мм		кг	мм
AGS.0069.80.000	800-1500	500	ШШ 1,5	9,5	от 1300 до 2000
-01	1100-1800	800	ШШ 1,8	10,5	от 1600 до 2300
-02	1400-2100	1100	ШШ 2,1	11,8	от 1900 до 2600
-03	1700-2400	1400	ШШ 2,4	12,9	от 2200 до 2900
-04	2000-2700	1700	ШШ 2,7	14,1	от 2500 до 3200
-05	2300-3000	2000	ШШ 3,0	15,3	от 2800 до 3500

Шпindel применяется при проведении распалубки внутренней опалубки лифтовых шахт.

22. Балка шахтная

Наименование	№ чертежа	Вес кг	
Балка шахтная БШ	AGS.0069.75.000	16,0	

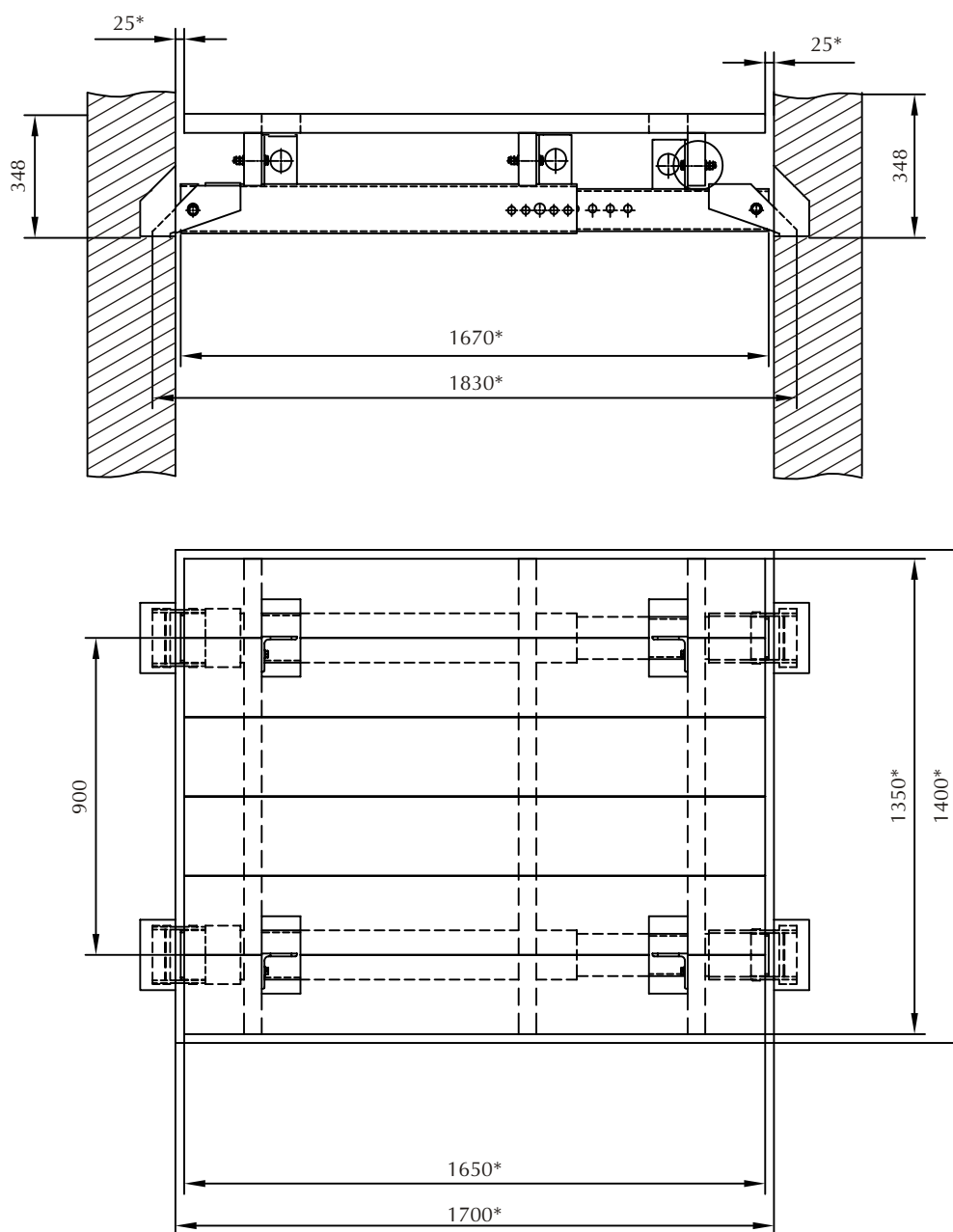
Используется в комплекте для монтажа и демонтажа опалубки лифтовых шахт.

Площадка лифтовой шахты

Самозакрепляющаяся площадка состоит из балок шахтных, на которые во время строительства устанавливается настил из брусьев и досок. Балки шахтные изготавливаются из 3-х типоразмеров. В зависимости от размера шахты лифта подбирается балка, диапазон регулирования длины которой перекрывает внутренний размер шахты.

На концах балок установлены подвижные защелкиваемые опоры, самостоятельно фиксирующиеся в предварительно забетонированных гнездовых коробках.

В зависимости от монтажа балки возможный размер сооружения в свету составляет от 1200 мм до 3000 мм при использовании гнездовой коробки.



* Размеры приведены справочно.

Стеновая опалубка серии AGS-AI

23. Балка шахтная самозакрепляющейся площадки лифтовых шахт

Наименование	№ чертежа	Вес кг	
БШ 1,5 размер шахты 1200-1500	AGS.0069.72.000	53,0	
БШ 1,5 размер шахты 1500-2000	AGS.0069.73.000	70,0	
БШ 1,5 размер шахты 2000-3000	AGS.0069.74.000	93,0	
Служит для сооружения самозакрепляющейся площадки лифтовых шахт.			